

# R5 RA 0155 A

Oliegesmeerde draaischuifvacuümpomp



## Betrouwbaar

Robuuste constructie, zeer duurzame vezelversterkte schuiven van epoxyhars, bewezen draaischuiftechniek, lange levensduur

## Uitstekende prestaties

Hoge pompsnelheid bij lage druk, ontworpen voor continu gebruik in het grofvacuümbereik

## Flexibel

Eenvoudig aan te passen aan individuele wensen en processen van de klant, standaard met niveau- en temperatuurschakelaar

### Accessoires

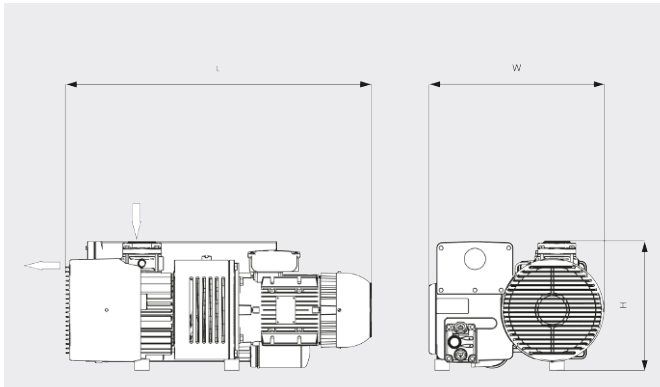
- Gasballastventiel
- Verschillende inlaatfilters
- Adapterflens voor vacuümbooster
- Filterdrukmeter
- Vacuümpompoliën voor alle toepassingen
- Oliëniveauschakelaar
- Temperatuursensoren
- Starter
- Zuurstofversie

# R5 RA 0155 A

Oliegesmeerde draaischuifvacuümpomp



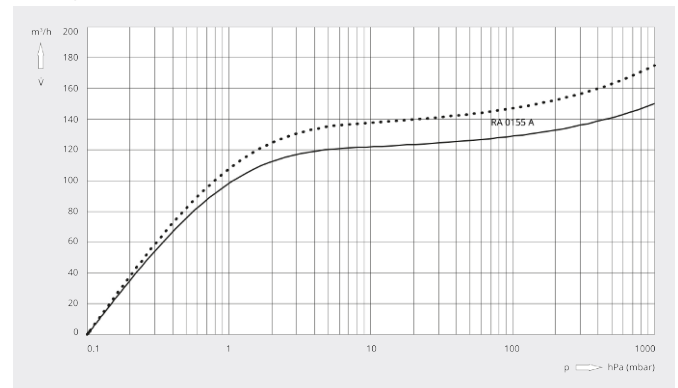
## Maatschets



## Pompsnelheid

Lucht op 20 °C. Tolerantie: ± 10%

— 50 Hz    ..... 60 Hz



R5 RA 0155 A	
Nominale pompsnelheid	150 / 175 m³/h (50 / 60 Hz)
Einddruk	0,1 hPa (mbar) (50 / 60 Hz)
Nominaal motorvermogen	4,0 / 4,2 kW (50 / 60 Hz)
Nominaal motortoerental	1500 / 1800 min <sup>-1</sup> (50 / 60 Hz)
Energieverbruik bij 100 mbar	3,2 / 3,8 kW (50 / 60 Hz)
Energieverbruik bij einddruk	2,1 / 2,5 kW (50 / 60 Hz)
Geluidsniveau (ISO 2151)	70 / 72 dB(A) (50 / 60 Hz)
Olievulling	3,5 l
Gewicht ca.	110 kg
Afmetingen (L x W x H)	765 x 470 x 340 mm
Gasinlaat / uitlaat	G 2" / G 2"

## WILT U MEER WETEN?

Neem contact met ons op!  
info@busch.nl of +31 (0)348 46 23 00



CONTACTFORMULIER



BEL DIRECT